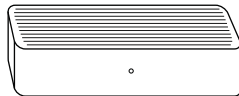
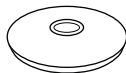
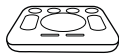
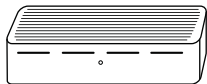
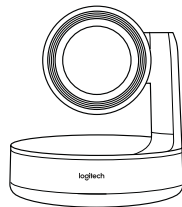
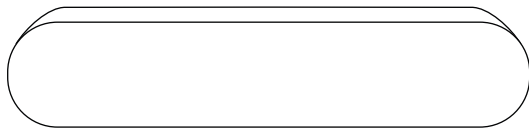


RALLY

Setup Guide | 设置指南 | 設定指南
설치 가이드 | Panduan Penggunaan

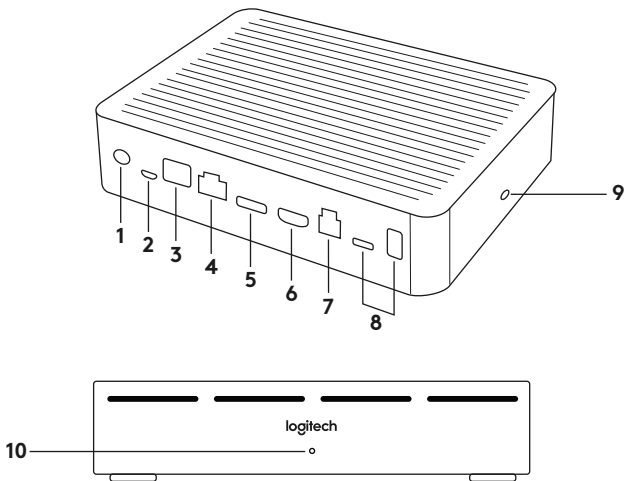


logitech®

English	3
简体中文	10
繁體中文	17
한국어	24
Indonesia.	31

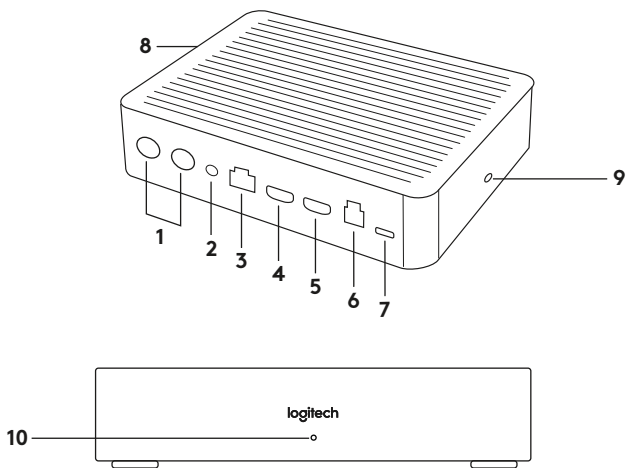
WHAT'S WHAT

TABLE HUB



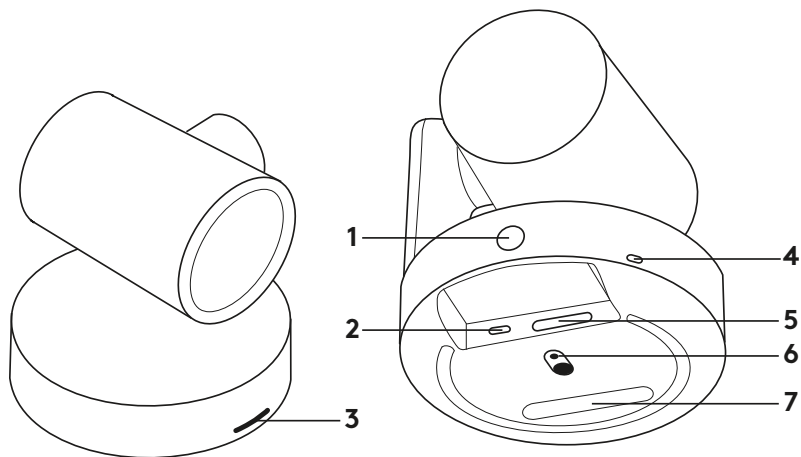
- | | |
|------------------------------|------------------------------|
| 1. Power | 7. Meeting Room Computer USB |
| 2. Mic Pod | 8. Future Expansion |
| 3. Future Expansion | 9. Security Slot |
| 4. Connection To Display Hub | 10. Power LED |
| 5. HDMI 1 In | |
| 6. HDMI 2 In | |

DISPLAY HUB



- | | |
|------------------------------|---------------------------|
| 1. Speaker | 7. Camera |
| 2. Power | 8. Security Slot |
| 3. Connection To Table Hub | 9. Remote Control Pairing |
| 4. HDMI 1 Out | 10. Power LED |
| 5. HDMI 2 Out | |
| 6. Meeting Room Computer USB | |

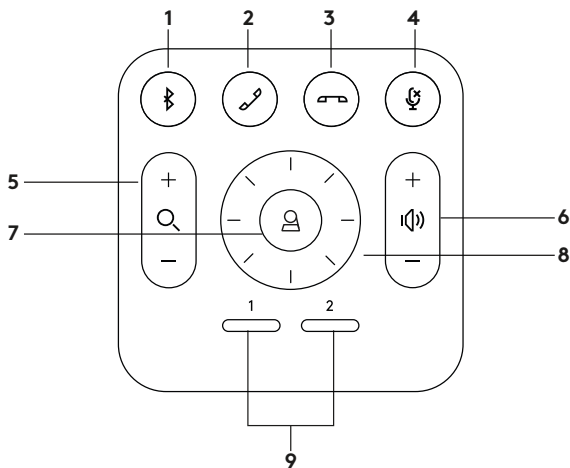
CAMERA



1. Remote control pairing button
2. USB
3. Status LED

4. Security slot
5. MIPI
6. Tripod Thread
7. Expansion Slot

REMOTE



1. Bluetooth pairing
2. Call answer
3. Call end
4. Microphone mute
5. Zoom in/out

6. Volume up/down
7. Home
8. Camera pan/tilt
9. Camera presets

After completing the installation, the system can be checked by running the diagnostic application available at Logitech.com/support/Rally.

MAKE RALLY THE DEFAULT DEVICE

Ensure that RALLY is chosen as the camera, speaker and microphone in your video conferencing applications. Please consult the application documentation for further instructions on how to do this.

STARTING A VIDEO CALL

After installing RALLY and ensuring it is the default device in your video conferencing application, simply start the application in the normal manner and enjoy the benefits of improved audio and video.

PAIRING RALLY TO A BLUETOOTH DEVICE

You can use RALLY for audio calls when paired to a Bluetooth device. To pair your Bluetooth device to RALLY, follow these simple step:

- 1.** Press and hold the Bluetooth button on the remote control until you see a flashing blue light on the camera and microphones.
- 2.** Place your mobile device in Bluetooth pairing mode and select “Logitech Rally”.
- 3.** You are now ready to use RALLY for audio calls.

PAIRING A REMOTE CONTROL TO RALLY

RALLY and the remote control are paired at the factory. You can pair up to 5 remote controls to RALLY to make it easier to control the system in larger rooms. Or, if you need to pair a remote to the camera, such as when replacing a lost remote, do the following:

1. Press and hold button on the back of the camera until the LED flashes blue.
2. Press and hold the Bluetooth button on the remote for 10 seconds to place it in pairing mode.
3. Once the remote and camera are paired the LED will stop flashing.
4. If the pairing fails, the LEDs will keep flashing. Start from step 2 and repeat.
5. Press and hold the pairing button on the Display Hub until the LED flashes white.
6. Press and hold the Bluetooth button on the remote for 10 seconds to place it in pairing mode.
7. Once the Display Hub and camera are paired the LED will stop flashing.
8. If the pairing fails, the LEDs will keep flashing for 2 minutes then stop. Start from step 2 and repeat.

CAMERA SETTINGS APPLICATION

Use this program to control the camera pan, tilt, zoom, focus, and image quality (like brightness and contrast) from your computer. The software can be downloaded from www.logitech.com/support/Rally.

ENHANCING RALLY

There are several optional accessories that ease installation and allow RALLY to be used in larger rooms:

- 1. Rally Mounting Kit:** Mounting brackets for the Table Hub, Display Hub, Camera and Speakers.
- 2. Extra Mic Pods:** RALLY can support up to 7 Mic Pods allowing great flexibility in room size and configuration.
- 3. Mic Pod Hub:** Used to branch microphone routing and run most of the Mic Pod cabling is below the table. The Mic Pod Hub has 3 jacks that can be connected to a combination of Mic Pods or other Mic Pod Hubs.
- 4. TV mount:** Works with one of either the Camera or Speaker mounting brackets. The TV Mount can be used in pairs to mount the Camera and Speaker above and below the TV.

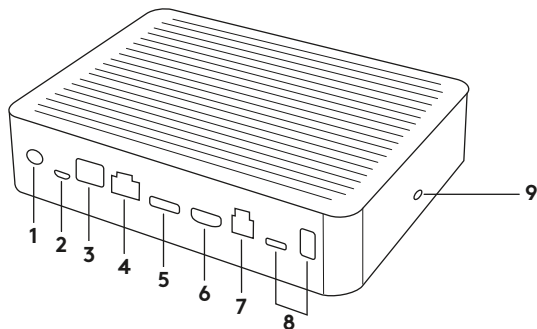
FOR MORE INFORMATION

You can find additional information on RALLY including:

- FAQs
- Software to enable functions in various application
- How to order replacement parts and more at www.logitech.com/support/Rally

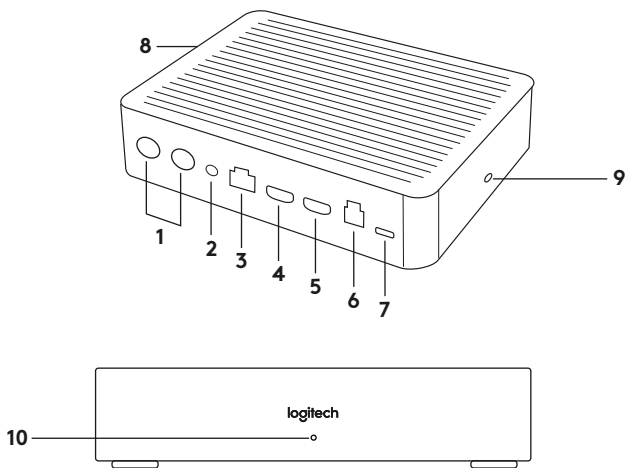
硬件说明

桌面集线器



- | | |
|--------------|---------------|
| 1. 电源 | 7. 会议室电脑 USB |
| 2. 麦克风 | 8. 未来扩展 |
| 3. 未来扩展 | 9. 防盗锁插孔 |
| 4. 连接到显示器集线器 | 10. LED 电量指示灯 |
| 5. HDMI 1 输入 | |
| 6. HDMI 2 输入 | |

显示器集线器



1. 音箱

2. 电源

3. 连接到桌面集线器

4. HDMI 1 输出

5. HDMI 2 输出

6. 会议室电脑 USB

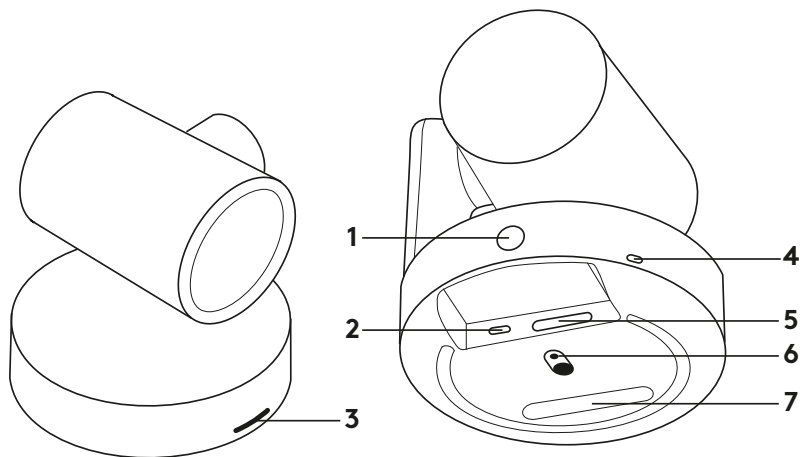
7. 摄像头

8. 防盗锁插孔

9. 遥控器配对

10. LED 电量指示灯

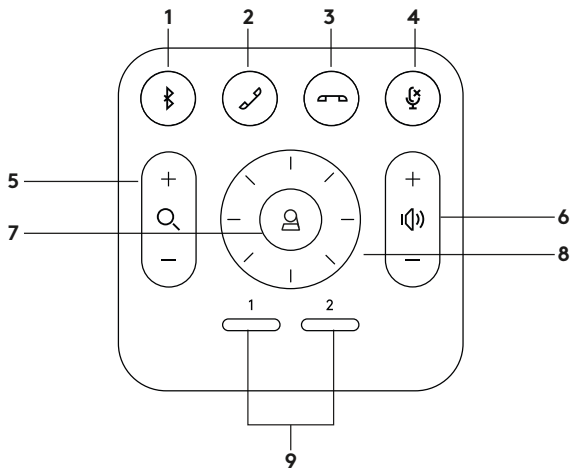
摄像头



1. 遥控器配对按钮
2. USB 端口
3. LED 状态指示灯

4. 安全槽
5. MIPI 端口
6. 三脚架安装螺纹
7. 扩展插孔

遥控器



- | | |
|----------|-------------|
| 1. 蓝牙配对 | 6. 音量增大/减小 |
| 2. 接听电话 | 7. Home |
| 3. 挂断电话 | 8. 摄像头平移/倾斜 |
| 4. 麦克风静音 | 9. 摄像头预置 |
| 5. 放大/缩小 | |

安装完成后, 可运行诊断应用程序检查系统, 下载请访问 [Logitech.com/support/Rally](https://www.logitech.com/support/rally)。

将 RALLY 设为默认设备

请确保已在视频会议应用程序中将 RALLY 选为摄像头、扬声器和麦克风。有关如何进行此操作的更多信息，请查阅应用程序文档。

开始视频通话

在安装 RALLY 并确保已在视频会议应用程序中将其选为默认设备后，仅需按照正常方式启动应用程序，即可享受出色声音与图像。

将 RALLY 与蓝牙设备配对

与蓝牙设备配对后，可使用 RALLY 进行音频通话。配对蓝牙设备与 RALLY，按以下步骤即可轻松完成：

1. 按住遥控器上的蓝牙按钮，直到看到摄像头和麦克风指示灯闪烁蓝色。
2. 将移动设备置于蓝牙配对模式，并选择“Logitech Rally”。
3. 现在即可使用 RALLY 进行音频通话。

将遥控器与 RALLY 配对

RALLY 和遥控器在出厂时已配对。您可以将最多 5 个遥控器与 RALLY 配对,以便在更大的房间内更轻松地控制系统。如需将遥控器与摄像头配对(如更换丢失的遥控器时),请按以下步骤操作:

1. 按住摄像头后侧按钮,直至 LED 闪烁蓝色。
2. 按住遥控器上的蓝牙按钮并保持 10 秒,将遥控器置于配对模式。
3. 在遥控器和摄像头已配对后,LED 将停止闪烁。
4. 如果配对失败,则 LED 将保持闪烁。从第 2 步开始重新执行。
5. 按住显示器集线器上的配对按钮,直至 LED 闪烁白色。
6. 按住遥控器上的蓝牙按钮并保持 10 秒,将遥控器置于配对模式。
7. 显示器集线器和摄像头配对成功后,LED 会停止闪烁。
8. 如果配对失败,LED 将持续闪烁 2 分钟,随后停止。从第 2 步开始重新执行。

摄像头设置应用程序

使用此程序可在电脑上控制摄像头的平移、俯仰、变焦、对焦和画面质量(如亮度和对比度)。下载软件请访问 www.logitech.com/support/Rally。

强化 RALLY

有几种可选附件可以简化安装, 并可
RALLY 应用于较大的房间:

1. **Rally 安装套件:** 用于桌面集线器、显示器集线器、摄像头和扬声器的安装支架。
2. **额外麦克风:** RALLY 最多可支持 7 个麦克风, 可在房间大小和配置方面提供出色的灵活性。
3. **麦克风集线器:** 用于为分支麦克风布线, 可将大部分麦克风线缆隐藏于桌面下方。麦克风集线器有 3 个插孔, 可以连接一组麦克风或其他麦克风集线器。
4. **电视安装支架:** 可搭配摄像头或扬声器安装支架使用。电视机支架可成对使用, 以便在电视机的上下方分别安装摄像头和扬声器。

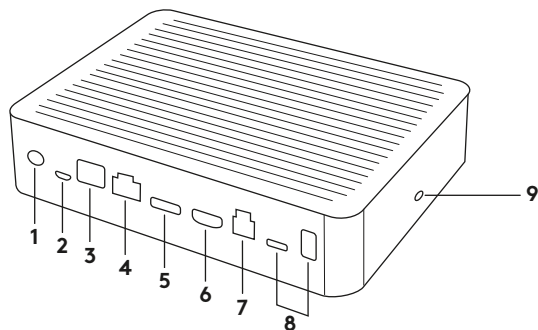
获取更多信息

有关 CC4000e 的其他信息, 例如:

- 常见问题解答
- 可在不同应用程序启用功能的软件
- 订购替换零件指南, 订购请访问
www.logitech.com/support/Rally

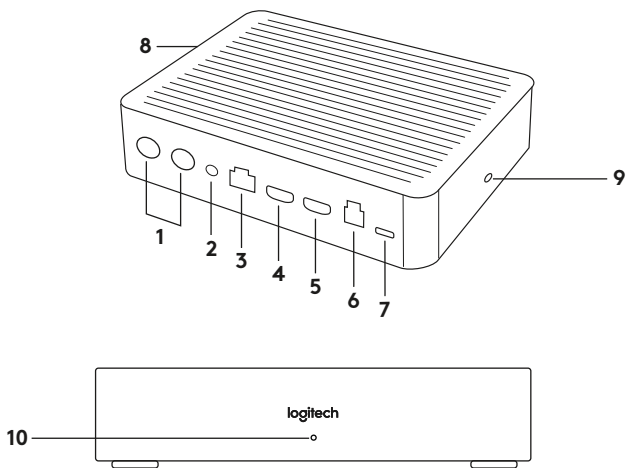
項目說明

桌上集線器



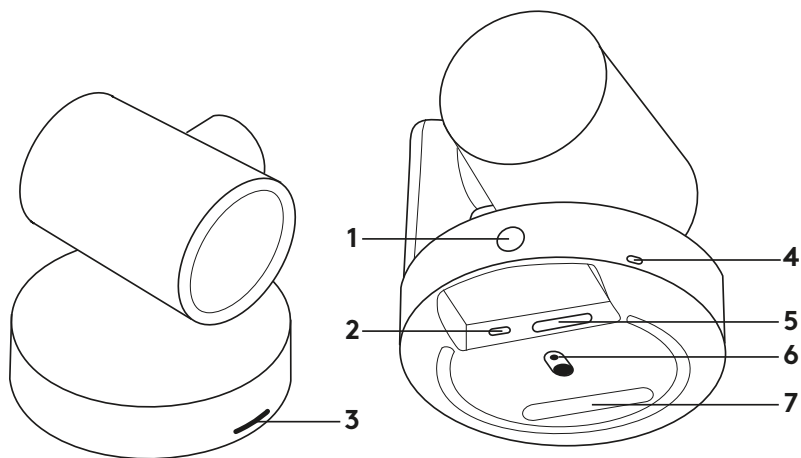
1. 電源
2. 麥克風桿
3. 日後擴增
4. 連線到顯示集線器
5. HDMI 1 In
6. HDMI 2 In
7. 會議室電腦 USB
8. 日後擴增
9. 固定槽
10. 電源 LED 指示燈

顯示集線器



- | | |
|---------------|----------------|
| 1. 音箱 | 7. 攝影機 |
| 2. 電源 | 8. 固定槽 |
| 3. 連線到桌上集線器 | 9. 遙控器配對 |
| 4. HDML 1 Out | 10. 電源 LED 指示燈 |
| 5. HDMI 2 Out | |
| 6. 會議室電腦 USB | |

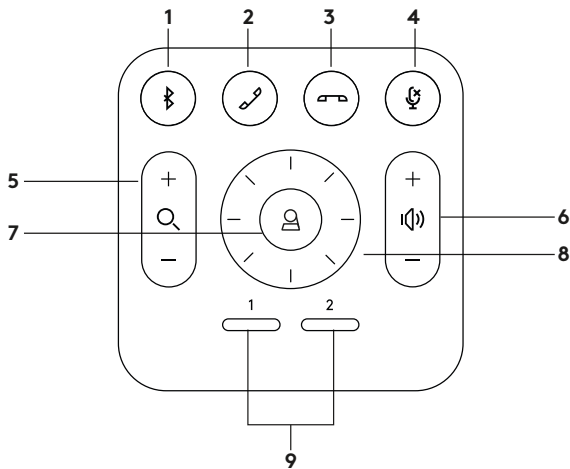
攝影機



1. 遙控器配對按鈕
2. USB
3. 狀態 LED 指示燈

4. 固定槽
5. MIPI
6. 三腳架螺紋
7. 擴充槽

遙控器



1. 藍牙配對
2. 接聽來電
3. 結束通話
4. 麥克風靜音
5. 放大/縮小
6. 音量增大/音量減小
7. 首頁
8. 攝影機平移/傾斜
9. 攝影機預先設定

完成安裝後。可以透過執行診斷應用程式來檢查系統，此應用程式可在 [Logitech.com/support/Rally](https://www.logitech.com/support/Rally) 取得。

將 RALLY 設為預設裝置

確認在您的視訊會議應用程式中，已選擇 RALLY 作為攝影機、音箱和麥克風。關於如何操作此步驟的詳細說明，請查閱應用程式文件。

啓動視訊通話

安裝好 RALLY 並確認其為您視訊會議應用程式的預設裝置後，只需簡單以正常方式啓動該應用程式，就能享受增強的音訊與視訊帶來的好處。

將 RALLY 與藍牙裝置配對

與藍牙裝置配對時，您可以使用 RALLY 進行音訊通話。若要將藍牙裝置與 RALLY 配對，請遵循下列的簡單步驟：

1. 按住遙控器上的藍牙按鈕，直到看到攝影機和麥克風的指示燈閃爍藍燈。
2. 讓您的行動裝置進入藍牙配對模式，然後選擇「羅技 Rally」。
3. 現在您即可使用 RALLY 進行音訊通話。

將遙控器與 RALLY 配對

RALLY 與遙控器出廠時即已完成配對。您可以最多將 5 個遙控器與 RALLY 配對，以便更輕鬆地控制大型房間中的系統。或者，如果您需要將遙控器與攝影機配對，例如遙控器因遺失而更換時，請進行下列步驟：

1. 按住攝影機背面的按鈕不放，直到 LED 指示燈閃爍藍燈。
2. 按住遙控器上的藍牙按鈕 10 秒不放，使其進入配對模式。
3. 當遙控器與攝影機完成配對後，LED 指示燈會停止閃爍。
4. 如果配對失敗，LED 指示燈會繼續閃爍。請重複步驟 2 以後的動作。
5. 按住顯示集線器上的配對按鈕，直到 LED 指示燈閃爍白燈。
6. 按住遙控器上的藍牙按鈕 10 秒不放，使其進入配對模式。
7. 當顯示器集線器與攝影機完成配對後，LED 指示燈會停止閃爍。
8. 如果配對失敗，LED 指示燈會繼續閃爍 2 分鐘然後熄滅。請重複步驟 2 以後的動作。

攝影機設定應用程式

使用此程式可從電腦控制攝影機的水平、傾斜、變焦、對焦和影像品質（例如亮度和對比）。此軟體可從 www.logitech.com/support/Rally 下載。

增強 RALLY

有幾個可輕鬆安裝的選用配件能用來讓 RALLY 在大型房間中使用：

1. **Rally 安裝套件：**桌上集線器、顯示集線器、攝影機和音箱的安裝支架。
2. **額外的麥克風桿：**RALLY 最多可支援 7 個麥克風桿，提供關於房間大小和組態的更多彈性。
3. **麥克風桿集線器：**用來分離麥克風路由，並讓大部分的麥克風桿可在桌下走線。麥克風桿集線器有 3 個插孔，可連接到麥克風桿的組合或其他麥克風桿集線器。
4. **電視安裝套件：**可搭配攝影機或音箱安裝支架之一使用。電視安裝套件可成對使用，以在電視上方和下方分別安裝攝影機和音箱。

詳細資訊

您可以找到關於 MeetUp 的其他資訊，包括：

-常見問答集

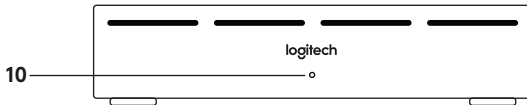
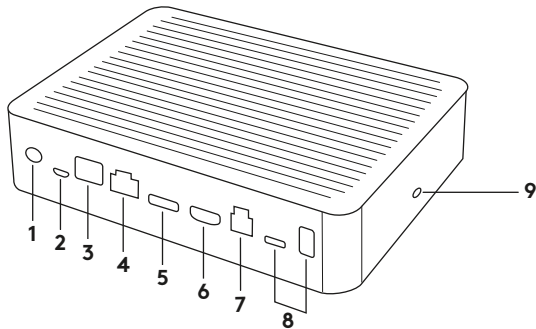
-可在各種應用程式中讓您使用多種功能的軟體

-如何在下列網站訂購替換零件等用品：

www.logitech.com/support/Rally

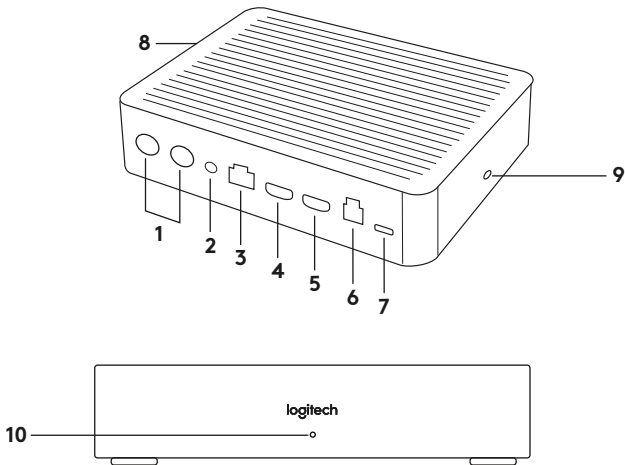
기능 및 명칭

테이블 허브



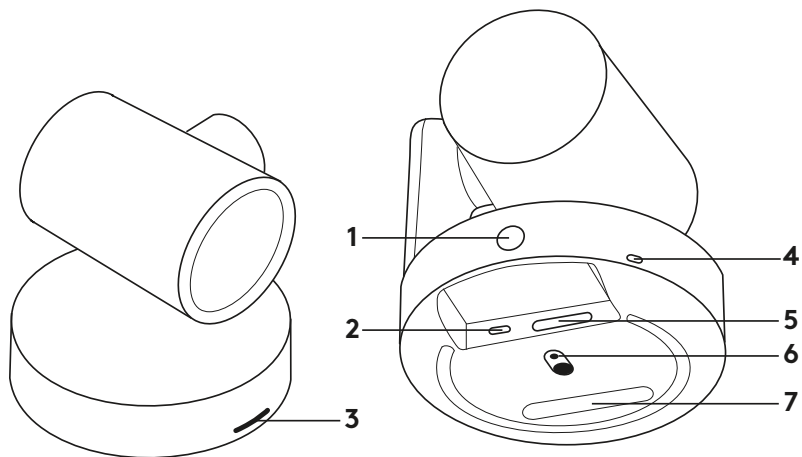
- | | |
|-----------------|----------------|
| 1. 전원 | 7. 회의실 컴퓨터 USB |
| 2. 마이크 포트 | 8. 확장성 |
| 3. 확장성 | 9. 보안 슬롯 |
| 4. 디스플레이 허브에 연결 | 10. 전원 LED |
| 5. HDMI 1 입력 | |
| 6. HDMI 2 입력 | |

디스플레이 허브



- | | |
|----------------|------------|
| 1. 스피커 | 7. 카메라 |
| 2. 전원 | 8. 보안 슬롯 |
| 3. 테이블 허브에 연결 | 9. 리모컨 페어링 |
| 4. HDMI 1 출력 | 10. 전원 LED |
| 5. HDMI 2 출력 | |
| 6. 회의실 컴퓨터 USB | |

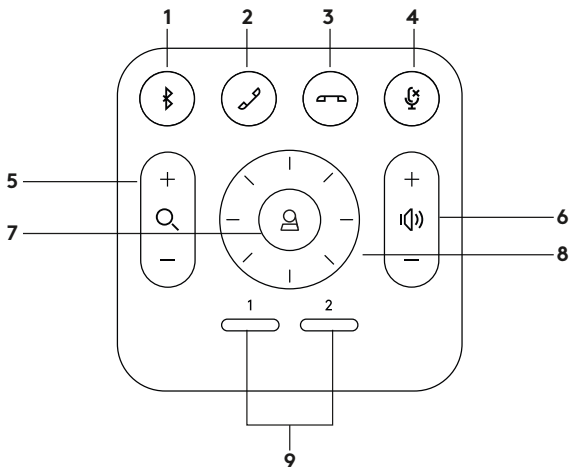
카메라



- 1. 리모컨 페어링 버튼
- 2. USB
- 3. 상태 LED

- 4. 보안 슬롯
- 5. MIPI
- 6. 삼각대 나사
- 7. 확장 슬롯

리모컨



- | | |
|-------------|-----------------|
| 1. 블루투스 페어링 | 6. 볼륨 높이기/줄이기 |
| 2. 전화 받기 | 7. 홈 |
| 3. 전화 끊기 | 8. 카메라 상하이동/기울기 |
| 4. 마이크 음소거 | 9. 카메라 사전 설정 |
| 5. 확대/축소 | |

설치 완료 후 [Logitech.com/support/Rally](https://www.logitech.com/support/Rally)에서 진단 응용 프로그램을 실행하여 시스템을 점검할 수 있습니다.

RALLY를 기본 장치로 만들기

RALLY가 화상 회의 응용 프로그램에서 카메라, 스피커 및 마이크가 선택되었는지 확인하십시오. 이 작업을 수행하는 방법에 대한 상세 지침은 응용 프로그램 설명서를 참조하십시오.

화상 통화 시작

RALLY를 설치하고 해당 화상 회의 응용 프로그램의 기본 장치인지 확인한 후 응용 프로그램을 실행하면 향상된 오디오 및 비디오의 화상 회의를 경험할 수 있습니다.

RALLY를 BLUETOOTH 장치와 페어링 하기

Bluetooth 장치와 페어링되면 오디오 통화로 RALLY를 사용할 수 있습니다. Bluetooth 장치를 RALLY와 페어링하는 방법은 다음과 같습니다.

1. 카메라와 마이크에 파란색 불이 깜박일 때까지 리모콘의 Bluetooth 버튼을 길게 누릅니다.
2. 모바일 장치를 Bluetooth 페어링 모드로 설정하고 "Logitech Rally"를 선택합니다.
3. 이제 오디오 통화로 RALLY를 사용할 준비가 되었습니다.

리모컨을 RALLY와 페어링하기

RALLY와 리모콘은 제조사에서 페어링된 상태입니다. RALLY는 리모컨을 최대 5개까지 페어링할 수 있어 큰 회의실에서도 시스템을 더욱 쉽게 이용할 수 있습니다. 리모컨 분실 후 교체할 때처럼 리모컨을 카메라에 페어링해야 할 경우 다음과 같이 조치하면 됩니다.

1. LED가 파랗게 깜박일 때까지 카메라 뒷면의 버튼을 길게 누릅니다.
2. 리모컨의 Bluetooth 버튼을 10초 동안 누르면 페어링 모드로 전환됩니다.
3. 리모컨과 카메라가 페어링되면 LED가 깜박임을 멈춥니다.
4. 페어링에 실패하면 LED가 계속 깜박입니다. 2단계부터 다시 시작하십시오.
5. LED가 하얗게 깜박일 때까지 디스플레이 허브의 버튼을 길게 누릅니다.
6. 리모컨의 Bluetooth 버튼을 10초 동안 누르면 페어링 모드로 전환됩니다.
7. 디스플레이 허브와 카메라가 페어링되면 LED가 깜박임을 멈춥니다.
8. 페어링에 실패하면 LED가 2분 정도 깜박이다가 멈춥니다. 2단계부터 다시 시작하십시오.

카메라 설정 응용 프로그램

이 프로그램으로 컴퓨터에서 카메라의 상하이동, 기울기, 확대/축소, 초점 및 영상 화질(밝기 및 대비)을 제어할 수 있습니다. 이 프로그램은 www.logitech.com/support/Rally에서 다운로드 받을 수 있습니다.

RALLY 기능 강화

여러 가지 옵션 액세서리를 부착하면 RALLY를 더 큰 회의실에서도 사용할 수 있습니다.

1. Rally 마운트 키트: 테이블 허브, 디스플레이 허브, 카메라, 및 스피커 장착을 위한 브라켓.
2. 추가 마이크 포트: RALLY는 마이크 포트를 최대 7개까지 지원하므로 회의실 크기와 구성에 맞춰 융통성 있게 활용할 수 있습니다.
3. 마이크 포트 허브: 마이크 위치를 관리하고 마이크 포트의 배선을 탁자 아래에 둘 수 있습니다. 마이크 포트 허브에는 잭이 3개 있어 마이크 포트와 다른 마이크 포트 허브를 함께 연결할 수 있습니다.
4. TV 마운트: 카메라 마운트 브라켓 또는 스피커 마운트 브라켓을 연결할 수 있습니다. TV 마운트를 쌍으로 이용하면 카메라와 스피커를 TV 위 또는 아래에 설치할 수 있습니다.

추가 정보

다음은 비롯해 MeetUp에 대한 추가 정보를 확인할 수 있습니다.

- FAQ

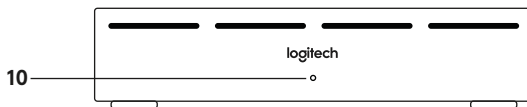
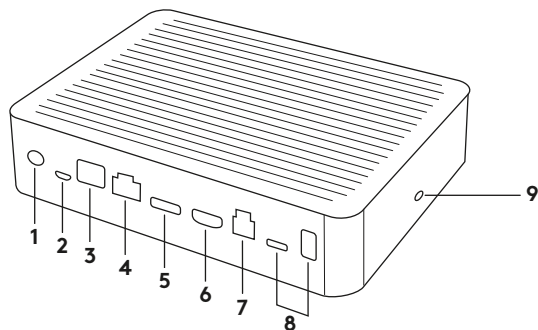
- 여러 가지 응용 프로그램에서 기능을 활성화하는 소프트웨어

- www.logitech.com/support/Rally에서

부품 등을 주문하는 방법

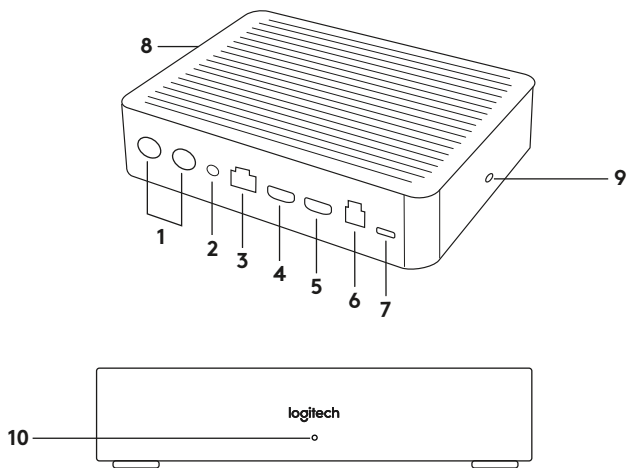
APA ISINYA

HUB MEJA



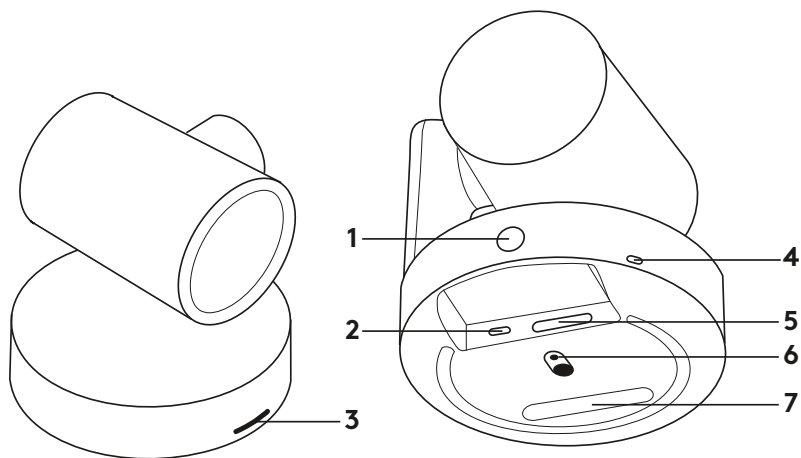
- | | |
|----------------------------------|----------------------------------|
| 1. Daya | 7. USB Komputer Ruang Meeting |
| 2. Mic Pod | 8. Ekspansi untuk Masa Mendatang |
| 3. Ekspansi untuk Masa Mendatang | 9. Security Slot |
| 4. Koneksi ke Hub Layar | 10. LED Daya |
| 5. HDMI 1 In | |
| 6. HDMI 2 In | |

HUB LAYAR



- | | |
|-------------------------------|---------------------------|
| 1. Speaker | 7. Kamera |
| 2. Daya | 8. Security Slot |
| 3. Koneksi ke Hub Meja | 9. Pairing Remote Control |
| 4. HDMI 1 Out | 10. LED Daya |
| 5. HDMI 2 Out | |
| 6. USB Komputer Ruang Meeting | |

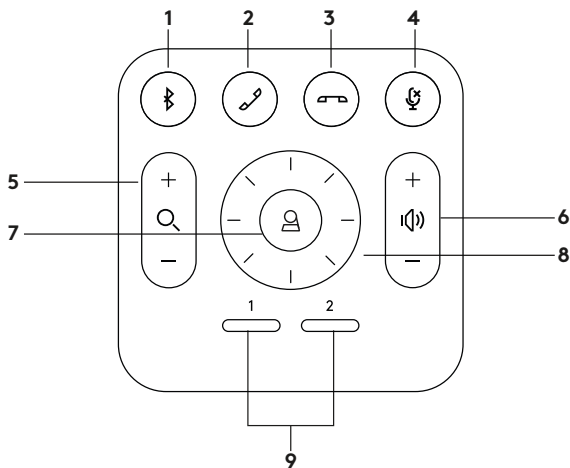
KAMERA



1. Tombol pairing remote control
2. USB
3. LED Status

4. Security slot
5. MIPI
6. Ulir Tripod
7. Slot Ekspansi

REMOTE



- | | |
|--------------------------------|--|
| 1. Pairing Bluetooth | 6. Volume up/down |
| 2. Menjawab panggilan | 7. Home |
| 3. Mengakhiri panggilan | 8. Kamera pan (geser)/tilt (miring) |
| 4. Mikrofon mute | 9. Preset kamera |
| 5. Zoom in/out | |

Setelah menuntaskan proses instalasi, sistem dapat diperiksa dengan menjalankan aplikasi diagnostik yang tersedia di Logitech.com/support/Rally.

JADIKAN RALLY SEBAGAI PERANGKAT DEFAULT

Pastikan RALLY dipilih sebagai kamera, speaker, dan mikrofon di aplikasi konferensi video Anda. Bacalah dokumentasi aplikasi untuk petunjuk lebih lanjut tentang cara melakukannya.

MEMULAI PANGGILAN VIDEO

Setelah menginstal RALLY dan memastikannya sudah menjadi perangkat default di aplikasi konferensi video Anda, nyalakan aplikasi dengan cara normal dan nikmati manfaat audio dan video yang lebih baik.

PAIRING RALLY KE SEBUAH PERANGKAT BLUETOOTH

Anda dapat menggunakan RALLY untuk panggilan audio ketika sudah terpairing dengan perangkat Bluetooth. Untuk pairing perangkat Bluetooth Anda ke RALLY, ikuti langkah sederhana berikut:

- 1.** Tekan dan tahanlah tombol Bluetooth di remote control sampai Anda melihat cahaya biru berkedip pada kamera dan mikrofon.
- 2.** Pasangkan perangkat mobile Anda dalam mode pairing Bluetooth dan pilihlah “Logitech Rally”.
- 3.** Anda kini siap menggunakan RALLY untuk panggilan audio.

PAIRING SEBUAH REMOTE CONTROL DENGAN RALLY

RALLY dan remote control Anda sudah melewati proses pairing di pabrik. Anda dapat melakukan pairing hingga 5 remote control dengan RALLY untuk memudahkan pengendalian sistem di ruangan yang lebih besar. Atau, jika Anda harus melakukan pairing remote ke kamera seperti ketika menggantikan remote yang hilang, lakukan hal berikut:

1. Tekan dan tahanlah tombol di belakang kamera sampai LED berkedip biru.
2. Tekan dan tahanlah tombol Bluetooth di remote selama 10 detik untuk mengaturnya pada mode pairing.
3. Setelah remote dan kamera berhasil terpairing, LED akan berhenti berkedip.
4. Jika gagal, LED akan terus berkedip. Mulailah kembali dari langkah 2 dan ulangi.
5. Tekan dan tahanlah tombol pairing di Hub Layar sampai LED berkedip putih.
6. Tekan dan tahanlah tombol Bluetooth di remote selama 10 detik untuk mengaturnya pada mode pairing.
7. Setelah Hub Layar dan kamera berhasil terpairing,, LED akan berhenti berkedip.
8. Jika gagal melakukan pairing, LED akan terus berkedip selama 2 menit kemudian berhenti. Mulailah kembali dari langkah 2 dan ulangi.

CAMERA SETTINGS APPLICATION

Gunakan program ini untuk mengontrol fungsi pan (geser), tilt (miring), zoom, fokus, dan kualitas gambar (seperti tingkat kecerahan dan kontras) kamera dari komputer Anda. Software dapat diunduh dari www.logitech.com/support/Rally.

MENINGKATKAN KEMAMPUAN RALLY

Ada beberapa aksesoris opsional yang memudahkan pemasangan dan memungkinkan RALLY digunakan di ruangan yang lebih besar:

1. Rally Mounting Kit: Mounting bracket untuk Hub Meja, Hub Layar, Kamera, dan Speaker.
2. Mic Pod Tambahan: RALLY dapat mendukung hingga maksimal 7 Mic Pod yang memungkinkan fleksibilitas konfigurasi dan ukuran ruangan.
3. Mic Pod Hub: Gunakan untuk membuat cabang routing mikrofon dan menempatkan sebagian besar kabel Mic Pod di bawah meja. Hub Mic Pod dilengkapi 3 jack yang dapat dihubungkan dengan beberapa Mic Pod atau Hub Mic Pod lainnya.
4. TV mount: Kompatibel dengan salah satu dari mounting bracket Kamera atau Speaker. TV Mount dapat digunakan bersamaan untuk memasang Kamera dan Speaker di atas dan di bawah TV.

INFORMASI LEBIH LANJUT

Anda dapat menemukan informasi tambahan tentang RALLY seperti:

- FAQ
- Software untuk mengaktifkan fungsi di berbagai aplikasi
- Cara memasang suku cadang pengganti dan lainnya di www.logitech.com/support/Rally



NTC
Type Accepted
No.:ESD-1817259C

© 2018 Logitech, Logi, 罗技 and the Logitech Logo are trademarks or registered trademarks of Logitech Europe S.A. and/or its affiliates in the U.S. and other countries. All other trademarks are the property of their respective owners. Logitech assumes no responsibility for any errors that may appear in this manual. Information contained herein is subject to change without notice.

版權所有 © 2018 年羅技。Logi 和羅技標志為 Logitech Europe S.A. 和/或其美國及其他國家/地區附屬公司的註冊商標。所有其它商標均是其各自所有者的財產。羅技對於本手冊中可能出現的任何錯誤不承擔任何責任。本手冊中包含的信息如有更改，恕不事先通知。

版權所有 © 2018 年羅技。Logi 和羅技標誌為 Logitech Europe S.A. 及/或其附屬公司在美國和其他國家的商標或註冊商標。所有其他商標均是其各自所有人的財產。羅技對於本手冊中可能出現的任何錯誤不承擔任何責任。手冊內容如有更改，恕不另行通知。

© 2018 Logitech, Logi, 및 Logitech 로고는 미국과 기타 국가에서 로지텍 유럽 및/또는 그 계열사의 상표 또는 등록 상표입니다. 그 밖의 모든 상표는 해당 소유자의 자산입니다. Logitech은 이 설명서에 명시된 어떤 오류에 대해서도 책임지지 않습니다. 이 설명서에 있는 정보는 예고 없이 변경될 수 있습니다.

© 2018 Logitech, Logi, dan Logo Logitech adalah merek dagang atau merek dagang terdaftar Logitech Europe S.A. dan/atau afiliasinya di AS dan negara lainnya. Semua merek dagang lain adalah properti dari setiap pemilik merek terkait. Logitech tidak bertanggung jawab atas setiap kesalahan yang terjadi akibat manual ini. Informasi di dalam manual ini dapat berubah sewaktu-waktu tanpa pemberitahuan.

WEB-621-001376.002